



Mighty Mite

Model 6210
Modelo 6210
Modèle 6210

INSTRUCTIONS OF USE:

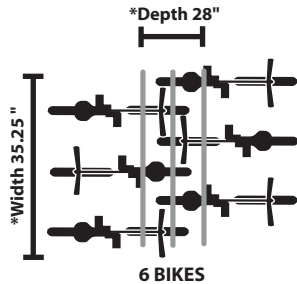
1. Place end caps on all ends before assembly.
2. Align grid section with top and bottom center holes (A) on end arches and insert bolts. Fasten with lock washer and nut. DO NOT TIGHTEN.
3. Align brace poles with holes (B) on end arches, insert bolts. Fasten with lock washer and nut.
4. Tighten all nuts firmly.

INSTRUCCIONES PARA EL USO:

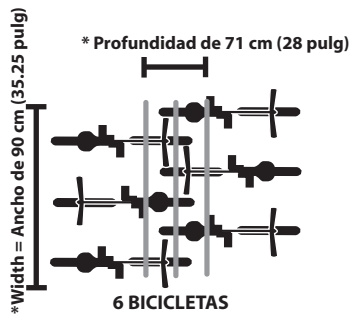
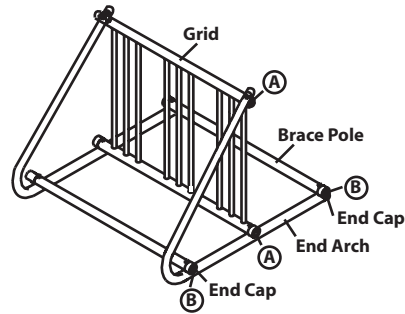
1. Póngale las tapas a todos los extremos antes de armar la rejilla.
2. Alinee la sección de la rejilla con los orificios centrales de arriba y abajo (A) en los arcos de los extremos e inserte los pernos. Fíjelos con arandelas de seguridad y tuercas, pero NO APRIETE LAS TUERCAS.
3. Alinee los postes de anclaje con los orificios (B) de los arcos de los extremos e inserte los pernos. Fíjelos con arandelas de seguridad y tuercas.
4. Apriete bien todas las tuercas.

INSTRUCTIONS D'UTILISATION :

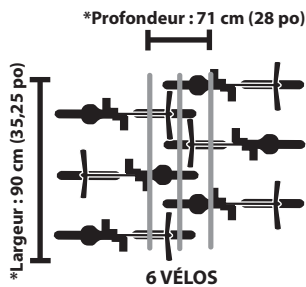
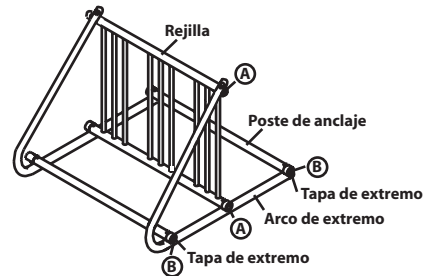
1. Avant de commencer l'assemblage, fixez les embouts sur toutes les extrémités.
2. Alignez la grille avec les trous supérieurs et inférieurs (A) des arceaux d'extrémité, puis insérez les boulons. Fixez avec une rondelle de blocage et un écrou. NE SERREZ PAS.
3. Alignez les barres de renfort avec les trous (B) des arceaux d'extrémité, puis insérez les boulons. Fixez avec une rondelle de blocage et un écrou.
4. Serrez fermement tous les écrous.



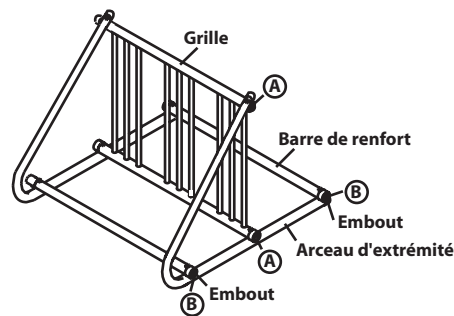
*Rack only, measurement does not include bikes.



*Medidas sólo para la rejilla sin incluir las bicicletas.



*Dimensions du support seul, sans vélos.



WARNING:

Manufacturer and seller expressly disclaim any and all liability for personal injury, property damage or loss, whether direct, indirect, or incidental, resulting from the incorrect attachment, improper use, inadequate maintenance, or neglect of this product.

WARRANTY:

We warrant this product to the first consumer to be free from defect in material and workmanship for a period of one year from date of purchase. Please retain your sales slip for your records. Any product or part thereof found to be defective within that period will be replaced without charge provided that: (1) the product was not misused; (2) no alterations or modification were made; (3) its failure resulted from a defect in material or workmanship and not from normal wear expected in the use of the product; (4) the product or part is delivered, freight prepaid, to Saris Products.

ADVERTENCIA:

El fabricante y el vendedor renuncian expresamente a cualquier y toda responsabilidad por lesiones personales, daños materiales o pérdidas -sean directos, indirectos o incidentales- que resulten del montaje incorrecto, uso indebido, mantenimiento inadecuado o utilización negligente de este producto.

GARANTÍA:

Garantizamos al primer comprador que este producto estará libre de defectos de material y de fábrica por un período de un año a partir de la fecha de compra. Por favor conserve su recibo de compra para sus registros. Cualquier producto, o parte de él, que esté defectuoso dentro de ese período será reemplazado sin costo alguno siempre y cuando: (1) el producto no haya sido utilizado incorrectamente; (2) el producto no haya sido alterado o modificado; (3) la falla del producto resulte de un defecto de material o de fábrica y no del desgaste normal que se espera de la utilización del mismo; (4) el producto o parte sea enviado, con flete prepago, a Saris Products.

AVERTISSEMENT :

Le fabricant et le vendeur rejettent expressément toute responsabilité de blessures corporelles, de dommages ou de pertes, directs, indirects ou consécutifs, résultant d'une fixation incorrecte, d'une utilisation impropre, d'une maintenance inadéquate ou d'une négligence concernant ce produit.

GARANTIE :

Nous garantissons ce produit au premier acheteur pendant une période d'un an à compter de la date d'achat contre tout défaut de fabrication ou de main-d'œuvre. Veuillez conserver votre reçu. Tout produit ou pièce constaté comme défectueux au cours de cette période sera remplacé sans frais à condition que : (1) le produit n'ait pas été utilisé de façon incorrecte; (2) le produit n'ait subi aucune modification; (3) le problème résulte d'un défaut de fabrication ou de main-d'œuvre et non d'une usure normale due à l'utilisation du produit; (4) le produit ou la pièce soit expédié, fret payé, à Saris Products.